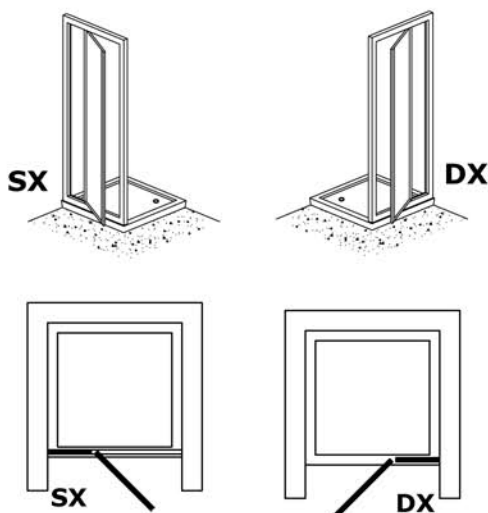


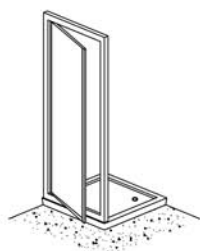
- > **Misure speciali:**  
maggiorazione del 35%.



- > Pannelli in acrilico
- > Cristallo temperato 4 mm a norma UNI EN 12150-1, altezza 186 cm
- > Chiusura con maniglia calamitata, incorporata sul profilo verticale
- > Apertura a due ante battenti;
- > **Modello reversibile**
- > **Modello estensibile**

Dimensione Ext. lato (cm)	ALLUMINIO VERN.BIANCO ACRILICO		ALLUMINIO BRILLANTATO ACRILICO		ALLUMINIO SATINATO ACRILICO	
	Iceberg Codice	Perla Codice	Iceberg Codice	Perla Codice	Iceberg Codice	Perla Codice
62 - 68	P70/0	P70/OP	P70/OBR	P70/OBRP	P70/OSO	P70/OSOP
68 - 74	P70	P70P	P70BR	P70BRP	P70SO	P70SOP
74 - 80	P71	P71P	P71BR	P71BRP	P71SO	P71SOP
80 - 86	P72	P72P	P72BR	P72BRP	P72SO	P72SOP
86 - 92	P73	P73P	P73BR	P73BRP	P73SO	P73SOP
92 - 98	P74	P74P	P74BR	P74BRP	P74SO	P74SOP
98 - 104	P75	P75P	P75BR	P75BRP	P75SO	P75SOP
114 - 120	P76	P76P	P76BR	P76BRP	P76SO	P76SOP

Dimensione Ext. lato (cm)	ALLUMINIO VERN.BIANCO CRISTALLO 4 mm		ALLUMINIO BRILLANTATO CRISTALLO 4 mm		ALLUMINIO SATINATO CRISTALLO 4 mm	
	Stampato c Codice	Trasparente Codice	Stampato c Codice	Trasparente Codice	Stampato c Codice	Trasparente Codice
62 - 68	C70/0	C70/OT	C70/OBR	C70/OBRT	C70/OSO	C70/OSOT
68 - 74	C70	C70T	C70BR	C70BRT	C70SO	C70SOT
74 - 80	C71	C71T	C71BR	C71BRT	C71SO	C71SOT
80 - 86	C72	C72T	C72BR	C72BRT	C72SO	C72SOT
86 - 92	C73	C73T	C73BR	C73BRT	C73SO	C73SOT
92 - 98	C74	C74T	C74BR	C74BRT	C74SO	C74SOT
98 - 104	C75	C75T	C75BR	C75BRT	C75SO	C75SOT
114 - 120	C76	C76T	C76BR	C76BRT	C76SO	C76SOT



Porta unica a battente per misura 62 - 68

Per formare box ad angolo battente più lato fisso sommare i due codici corrispondenti alle misure richieste.

Es: piatto 120x80 = P76 (114-120) + PL1200 (77-82)  
L'angolare di congiunzione aumenta la misura della porta battente di 4 cm